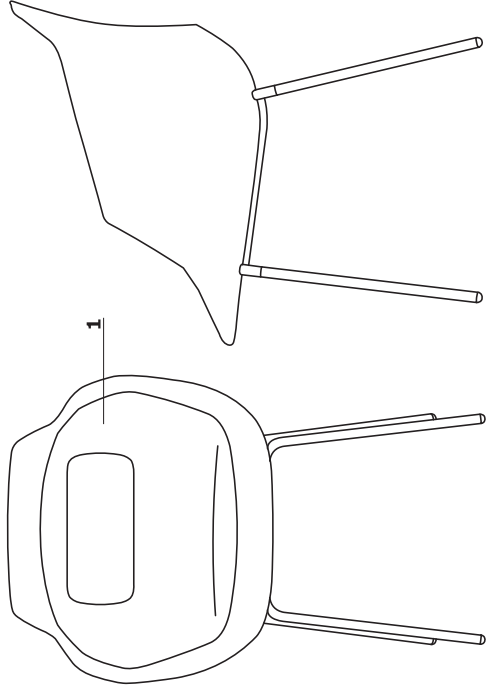


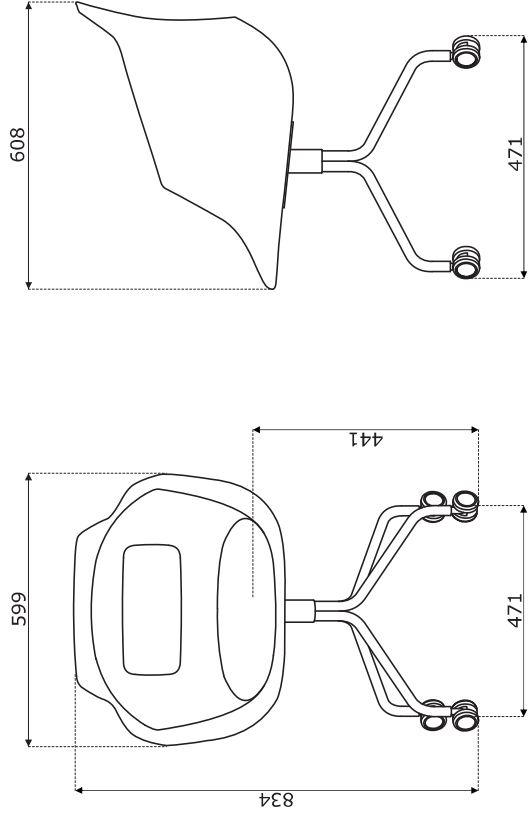
Características técnicas

- 1 Asiento** - estructura metálica cubierta con espuma de densidad 55kg/m³, tapizado



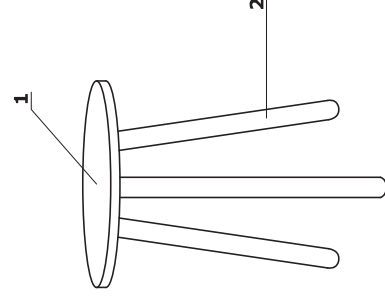
- carga máxima 120 kg

Dimensiones (mm)

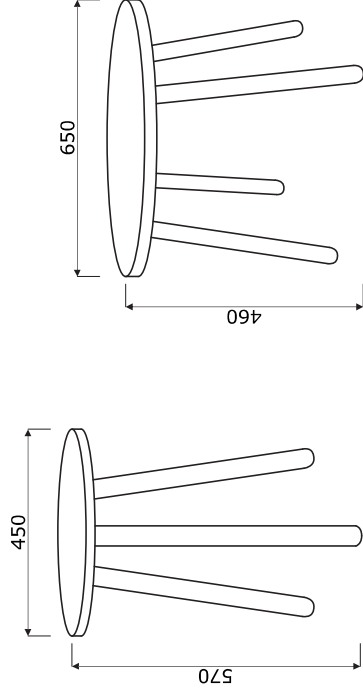


Mesas

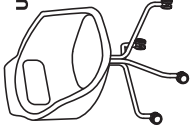
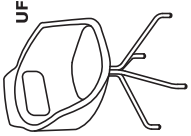
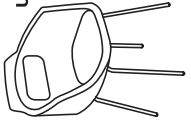
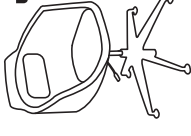


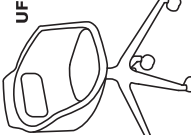
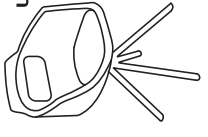
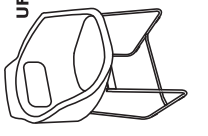
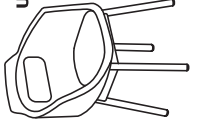
- 1 Encimera** - MFC 18 mm, cantos ABS
- 2 Patas** - Ø45 mm (UTR45), Ø40 mm (UTR65), madera natural



Dimensiones (mm)



Bases

<p>1 Base UFP18K:</p> <ul style="list-style-type: none"> • base estrella 4 - patas metal, lacado • asiento fijo • estructura de tubo Ø 22 mm, 2 mm grosor; doblado por CNC • ruedas para suelos blandos • Opción con recargo - ruedas para suelos duros 	 <p>UFP18K</p>	<p>2 Base UFP17:</p> <ul style="list-style-type: none"> • base estrella 4 - patas metal, lacado • asiento giratorio - 360° • estructura de tubo Ø 22 mm, 2 mm grosor; doblado por CNC • patas en acabado de polipropileno • pies 	 <p>UFP17</p>	<p>3 Base UFP16:</p> <ul style="list-style-type: none"> • 4 patas, metal, lacado • estructura de tubo Ø 18 mm, 2 mm grosor; doblado por CNC • patas en acabado de polipropileno • pies 	 <p>UFP16</p>	<p>4 Base UFP11:</p> <ul style="list-style-type: none"> • base 5 - estrellas, polipropileno, Ø=680 mm, a=124 mm • pies de polipropileno Ø 50 mm, h 32 mm • columna de acero con pistón de gas (hidráulico) en color negro, recorrido 130 mm (400 - 530 mm) • asiento giratorio - 360° 	 <p>UFP11</p>	<p>5 Base UFP11K:</p> <ul style="list-style-type: none"> • base 5 - estrellas, polipropileno, Ø=680 mm, a=124 mm • ruedas para suelos blandos Ø 55 mm • columna de acero con pistón de gas (hidráulico) en color negro, recorrido 130 mm (400 - 530 mm) • Opción con recargo - ruedas para suelos duros • asiento giratorio - 360° 	 <p>UFP11K</p>	<p>6 Base UFP4:</p> <ul style="list-style-type: none"> • base estrella 4 - patas aluminio, lacado • asiento giratorio - 360° • molde de aluminio • patas en acabado de polipropileno • pies 	 <p>UFP4</p>	<p>7 Base UFP4K:</p> <ul style="list-style-type: none"> • base estrella 4 - patas aluminio, lacado • asiento giratorio - 360° • molde de aluminio • ruedas para suelos blandos • Opción con recargo - ruedas para suelos duros 	 <p>UFP4K</p>
<p>1 Base UFP9:</p> <ul style="list-style-type: none"> • estrella 4 puntas de madera, Ø35 mm • madera de haya lacada con barniz transparente • asiento giratorio - 360° • componentes metálicos de fijación patas en negro semi - mate 	 <p>UFP9</p>	<p>2 Base UFP5:</p> <ul style="list-style-type: none"> • base de trineo de metal, lacado o aluminio pulido • patas de alambre de Ø 12 mm; doblado por CNC • pies de polipropileno 	 <p>UFP5</p>	<p>3 Base UFP15:</p> <ul style="list-style-type: none"> • 4 patas de madera, Ø35 mm • madera de haya lacada con barniz transparente 	 <p>UFP15</p>								