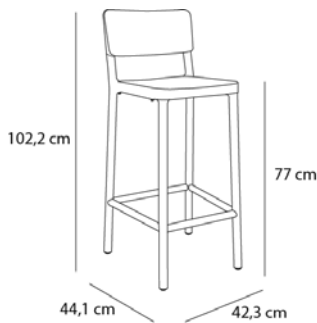


TABURETES LISBOA

Diseñado por **Joan Gaspar**

DESCRIPCIÓN

Lisboa busca la integración sin estridencias en los espacios, con elegancia pero con contundencia formal. Su diseño recuerda a la silla de toda la vida, pero con una clara innovación en materiales y prestaciones.



CERTIFICACIONES

UNE-EN 581-1, UNE-EN 581-2, UNE-EN 16139

TABURETE LISBOA ALTO

Taburete para uso interior y exterior. Inyectado en fibra de vidrio con PP mediante tecnología de moldeo asistida por gas. Protección UV. Peso neto 4,09 kg, 3,83 kg, 2,90 kg.

MEDIDAS

W 42,3cm × L 44,1cm × H 102,2cm × Hs 77cm

W 16.66in × L 17.37in × H 40.24in × Hs 30.32in

CARACTERÍSTICAS

Peso 4,09 Kg.

STD units	Packaging dim. (cm)	Units Container 20'	Units Container 40'	Units Container HC	Units Trayler 70m ³	Units Truck 100m ³
2X	40 × 60 × 94	246	520	592	632	652
4X	43 × 67 × 94	352	720	720	960	1088

COLOR CARCASA



CERTIFICACIONES

UNE-EN 581-1, UNE-EN 581-2, UNE-EN 16139

TABURETE LISBOA BAJO

Taburete para uso interior y exterior. Inyectado en fibra de vidrio con PP mediante tecnología de moldeo asistida por gas. Protección UV. Peso neto 4,09 kg, 3,83 kg, 2,90 kg.

MEDIDAS

W 40,8cm × L 42,9cm × H 72,9cm × Hs 47,6cm

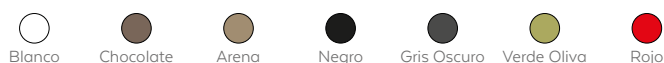
W 16.07in × L 16.89in × H 28.7in × Hs 18.75in

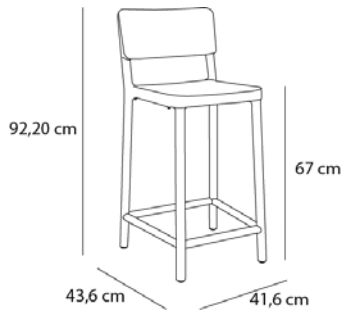
CARACTERÍSTICAS

Peso 2,9 Kg.

STD units	Packaging dim. (cm)	Units Container 20'	Units Container 40'	Units Container HC	Units Trayler 70m ³	Units Truck 100m ³
2X	40 × 60 × 94	246	520	592	632	652
4X	40 × 60 × 94	492	1040	1184	1264	1304

COLOR CARCASA





TABURETE LISBOA MEDIO

Taburete para uso interior y exterior. Inyectado en fibra de vidrio con PP mediante tecnología de moldeo asistida por gas. Protección UV. Peso neto 4,09 kg, 3,83 kg, 2,90 kg.

MEDIDAS

W 41,6cm × L 43,6cm × H 92,2cm × Hs 67cm

W 16.38in × L 17.17in × H 36.3in × Hs 26.38in

CARACTERÍSTICAS

Peso 3,83 Kg.

CERTIFICACIONES

UNE-EN 581-1, UNE-EN 581-2, UNE-EN 16139

STD units	Packaging dim. (cm)	Units Container 20'	Units Container 40'	Units Container HC	Units Trayler 70m ³	Units Truck 100m ³
2X	40 × 60 × 94	246	520	592	632	652
4X	40 × 60 × 94	492	1040	1184	1264	1034

COLOR CARCASA

