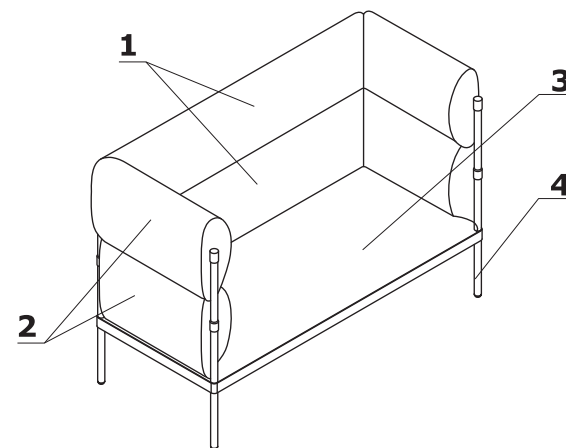
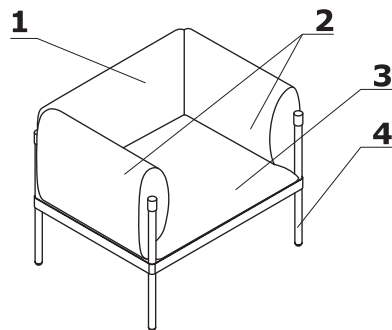


**Stilt - sillón, sofá**

- 1 Respaldo** - estructura de conglomerado de 18 mm de grosor; espuma cortada, con una densidad de 25 kg/m<sup>3</sup>; tapizado
- 2 Reposabrazos** - estructura de conglomerado de 18 mm de grosor; espuma cortada, con una densidad de 40 kg/m<sup>3</sup>; tapizado
- 3 Asiento** - estructura de acero con muelles; espuma cortada, con una densidad de 35 kg/m<sup>3</sup>; tapizado
- 4 Base** - 4 patas, acero lacado; estructura de tubo Ø 30 mm, grosor del canteado de 2mm

**Dimensiones (mm)**