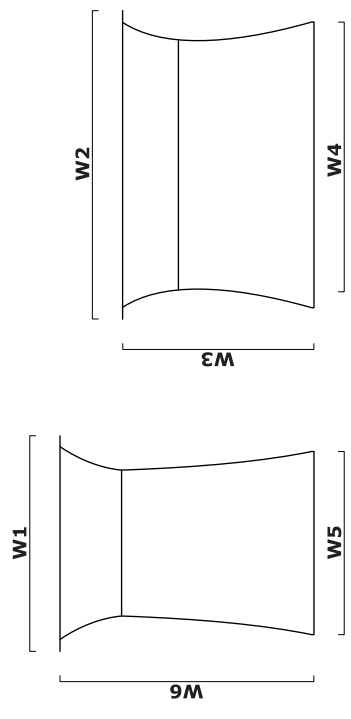
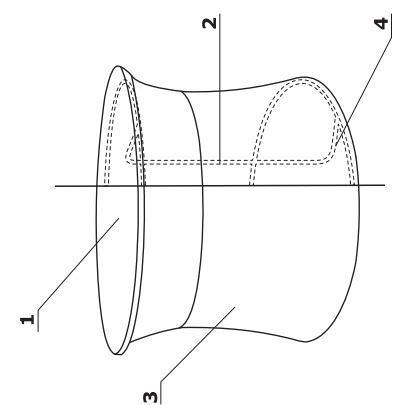
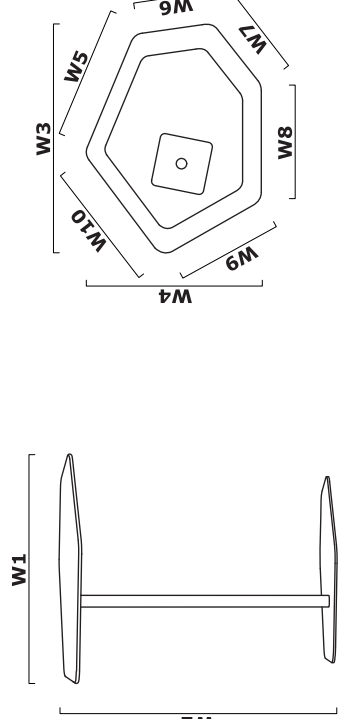
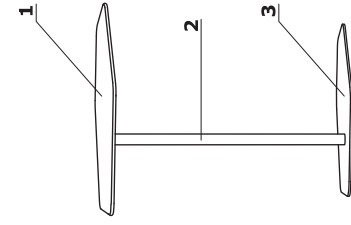


<p>Dimensiones (mm)</p>	 <p>W1 - 450 W2 - 650 W3 - 468 W4 - 600 W5 - 400 W6 - 579 </p>
--------------------------------	--

<p>Mesa auxiliar Mesh</p>	 <ol style="list-style-type: none"> 1 Encimera - MFC 12 mm 2 Estructura - construcción tubular ensamblada a base MFC - tubo Ø16 mm, perfil 2 mm, doblado por control numérico 3 Fabric - Tejido - Parte superior e inferior 4 Patas - Regulables 10 mm
----------------------------------	---

<p>Dimensiones (mm)</p>	 <p>W1 - 652 W2 - 670 W3 - 652 W4 - 505 W5 - 370 W6 - 175 W7 - 175 W8 - 320 W9 - 320 W10 - 370 </p>
--------------------------------	--

<p>Mesa auxiliar Bazalto</p>	 <ol style="list-style-type: none"> 1 Tablero - HPL teñido, 10 mm de grosor, blanco pastel 2 Estructura - columna vertical de tubo Ø30 mm, perfil 2 mm; Lacada en blanco semi-mate M015 3 Base - lámina de metal, grosor de 5 mm
-------------------------------------	---